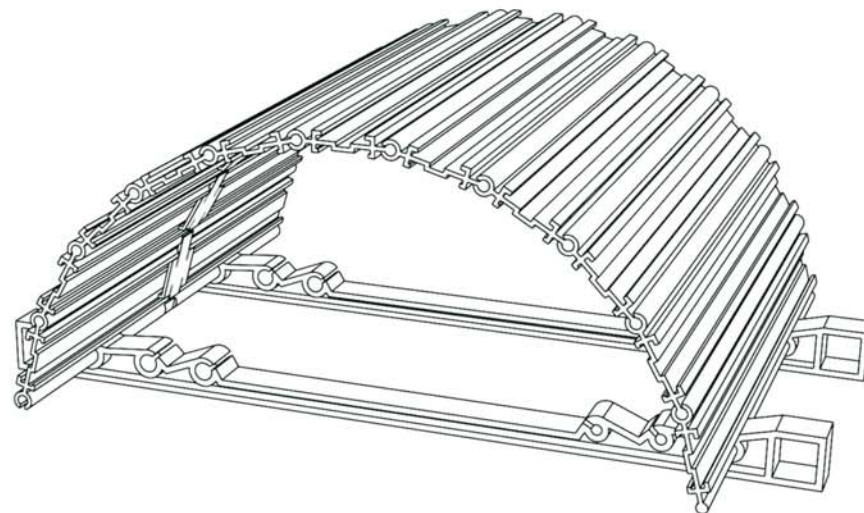


P
Plásticos
*G*amón, s.a.

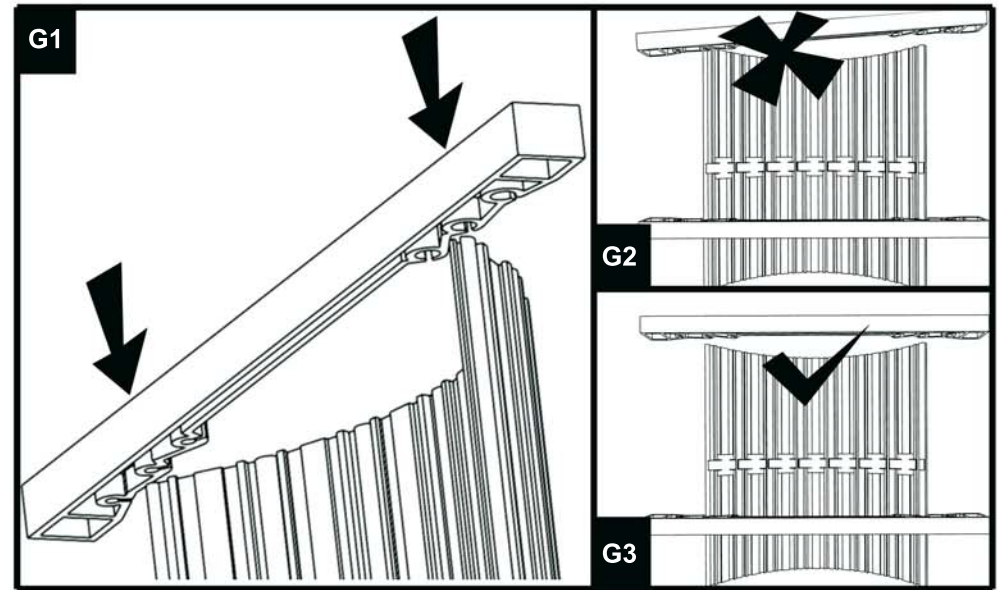
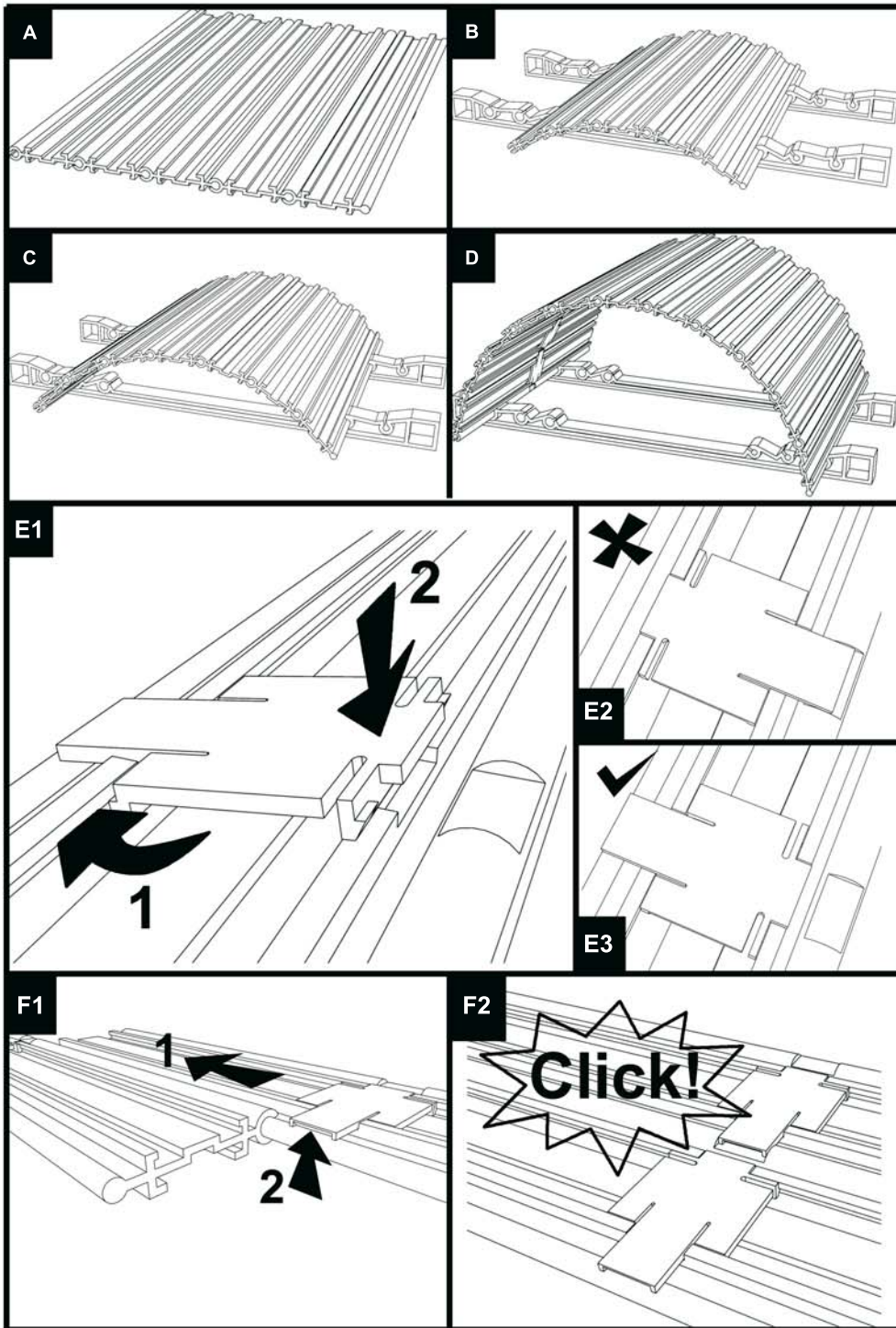
P
Plásticos
*G*amón, s.a.

Plaza Pozo, 5 Burjasot (Valencia) Spain.
Tel: (34) 96 363 83 26 Fax: (34) 96 364 33 99
www.gamon.es
plasticos@gamon.es

PYROLAMAS[®]



QUICK GUIDE / GUÍA RÁPIDA



ES

Es posible montar cada versión (A, B, C o D) de la base para monotiros.

Para colocar la pestaña de bloqueo hacerlo como se muestra en la figura E1. Prestar atención de no colocar la pestaña al revés (fig. E2 y E3)

Para ensamblar dos lamias de aluminio, insertamos una dentro de la otra. Al llegar a la pestaña, levantar ésta para poder continuar, hasta que oigamos el "click" de bloqueo.

Para colocar el tensor, deslizar éste como se muestra en la figura G1, a través de los agujeros correspondientes. Deslizar ambas guías de forma simultánea.

Nota: Puede ser que la primera vez haya que golpear ligeramente para que entren, ya que el ajuste es muy estrecho para evitar que deslicen involuntariamente.

EN

You can mount each version (A, B, C or D) of the mortar base.

To assemble the lock device. Do it as shown at E1 figure. Please check not to mount it backwards.(fig. E2 and E3)

To assemble two aluminum profiles, insert the one inside the other, when reaching the tab, pull it to continue until you hear the locking "click"

To assemble the tensor piece, slide it as shown on G1 figure through the corresponding hole. Slide both rails simultaneously (fig. G2 and G3)

Note: May need to hit the tensor slightly to make it enter for the first time, due to the tight fit that prevents slipping accidentally..